

Lambdamat

750 - 1.500 kW



High-Tech ohne Grenzen

Fröling beschäftigt sich seit über fünfzig Jahren mit der effizienten Nutzung des Energieträgers Holz. Heute steht der Name Fröling für moderne Biomasseheiztechnik. Unsere Scheitholz-, Hackgut- und Pelletskessel sind europaweit erfolgreich im Einsatz. Sämtliche Produkte werden in den firmeneigenen Werken in Österreich und Deutschland gefertigt. Unser dichtes Service-Netzwerk bürgt für eine rasche Betreuung.



Die Brennstoffe Hackgut, Späne, Pellets oder mehr

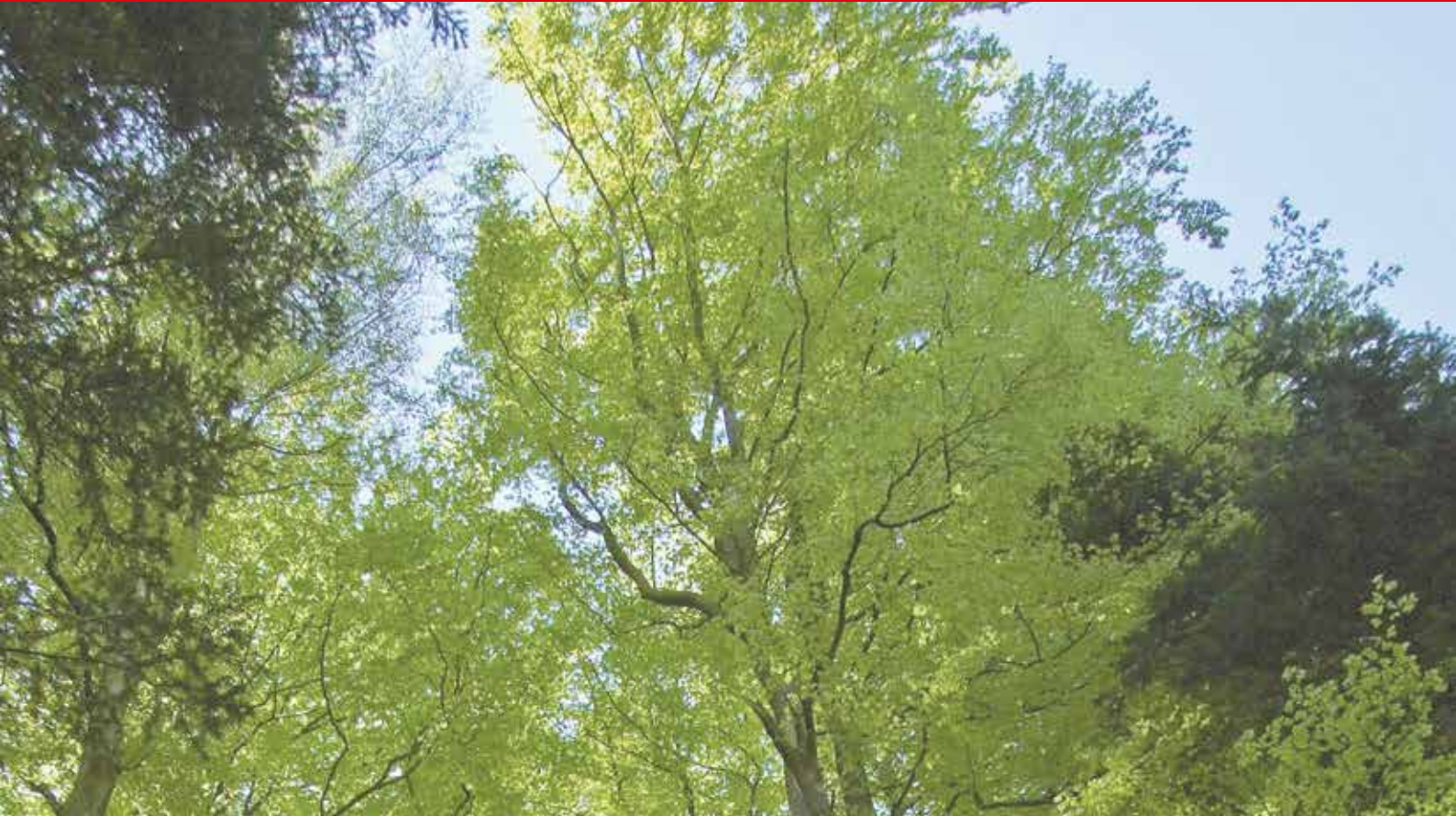
Hackgut ist ein heimischer, krisensicherer und umweltfreundlicher Brennstoff. Darüber hinaus werden durch die Herstellung von Hackgut heimische Arbeitsplätze gesichert. Daher ist Hackgut sowohl aus ökonomischer als auch aus ökologischer Sicht der optimale Brennstoff. Restholz in Form von Ästen, Wipfeln und Sägewerkabfällen wird mit Hackern zu Hackschnitzel zerkleinert. Je nach verwendetem Holz ergeben sich verschiedene Qualitätsklassen.



Holzpellets bestehen aus naturbelassenem Holz. Die in der Holzverarbeitenden Industrie als Nebenprodukt in großen Mengen anfallenden Hobel- und Sägespäne werden unbehandelt verdichtet und pelletiert. Durch die hohe Energiedichte und die einfache Liefer- und Lagermöglichkeit erweisen sich Pellets als der optimale Brennstoff für vollautomatische Heizanlagen. Die Lieferung der Pellets erfolgt mittels Tankwagen, von dem aus der Lagerraum direkt befüllt wird.



Späne fallen in der Holzverarbeitenden Industrie als Reststoff und Nebenprodukt an und sind somit der logische Brennstoff für diese Industrie. Die Eigenschaften dieses außergewöhnlich trockenen Heizmaterials erfordern eine besonders robuste Verbrennungstechnik.



Das Ergebnis aus konsequenter Forschung und Entwicklung!

Der Lambdamat von Fröling ist ein einzigartiges Heizsystem zur vollautomatischen Verfeuerung von Hackgut, Späne und Pellets. Ein besonderes Merkmal ist dabei nicht nur die innovative Verbrennungstechnik, sondern auch der hohe Komfort und die hohe Betriebssicherheit. Die Kesselgrößen sind in der Ausführung "Kommunal" für Brennstoffe mit bis zu 50 % Wassergehalt erhältlich.

Der Fröling Lambdamat ist aufgrund einer speziellen Feuerraumgeometrie optimal für die Verfeuerung von Brennstoffen unterschiedlicher Qualitäten bis zu hohem Rindenanteil geeignet. Der hydraulisch bewegte Vorschubrost transportiert den Brennstoff kontinuierlich durch den Brennraum und sorgt so für einen vollständigen Ausbrand selbst bei schwierigen Brennstoffen. Neben der Brennstoffbeschickung mittels Förderschnecken kann diese Kesseltechnik auch mit hydraulischem Beschickungssystem angeboten werden.



Robuste Technik mit cleveren Details



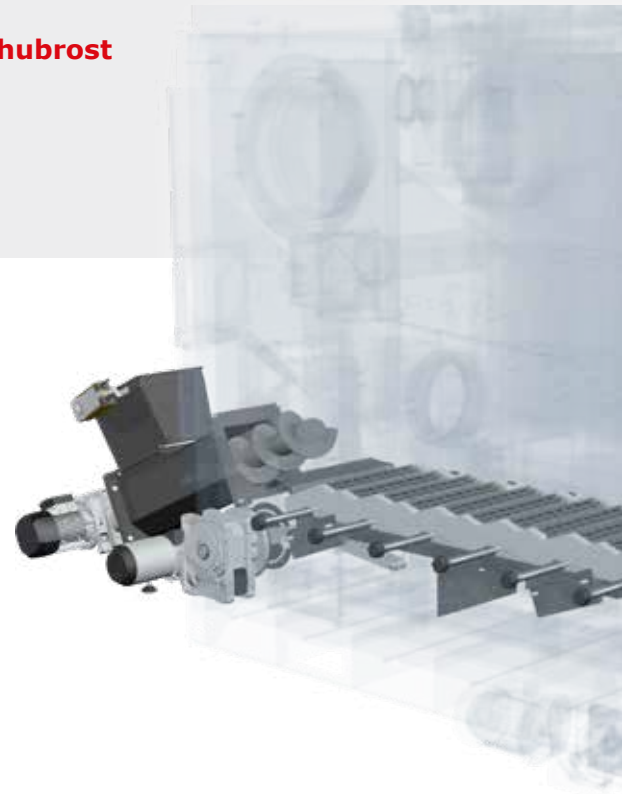
Herausragende Merkmale:

- 1 Mehrweg-Wärmetauscher mit großzügig dimensionierten Wärmetauscherflächen. Große und leicht zugängliche Reinigungs- und Wartungsöffnungen ermöglichen eine bequeme Wartung.
- 2 Mehrschalig aufgebaute Hochtemperatur-Schamottbrennkammer für hohe Wirkungsgrade und eine saubere Verbrennung.
- 3 Der hydraulisch bewegte Vorschubrost mit Primärlufteinströmung sorgt für einen kontinuierlichen Brennstofftransport und einen vollständigen Ausbrand (selbst bei schwierigen Brennstoffen).
- 4 Vollautomatische Entaschung.
- 5 Die Sekundärluftöffnungen sorgen für eine optimale Verbrennung und einen vollständigen Ausbrand.
- 6 Tertiärluftöffnungen für Effizienzsteigerung beim Verbrennungsvorgang. Die vollgeregelte Abgasrezirkulation AGR (Option) optimiert das Verbrennungsergebnis (Leistung, Emissionen, ...) bei besonders anspruchsvollen Brennstoffen.
- 7 Das Doppeltunnelgewölbe gewährleistet einen optimalen Ausbrand von Brennstoffen mit höherem Wassergehalt.
- 8 Druckluft-Wärmetauscherreinigung
- 9 Automatische Zündung

Merkmal: Hochtemperatur-Brennkammer mit Vorschubrost

- Ihre Vorteile:
- Keine Schlackebildung
 - Optimaler Ausbrand
 - Geringste Emissionen
 - Automatische Entaschung

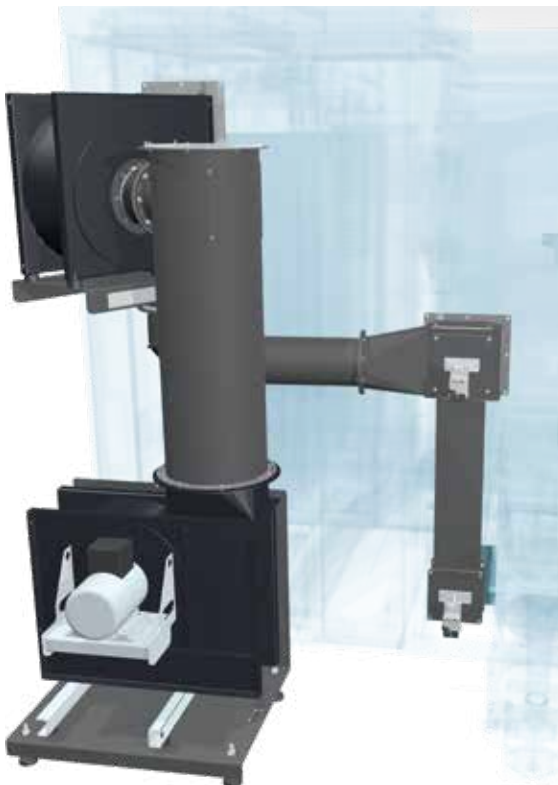
Die Hochtemperatur-Brennkammer ist 4-schalig aufgebaut, wodurch eine saubere Verbrennung erreicht wird. Die Mantelkühlung sorgt gemeinsam mit dem wassergekühlten Einschubkanal für eine Minimierung der Abstrahlverluste und garantiert einen hohen Wirkungsgrad. Mit Hilfe des bewegten Vorschubrostes wird auch bei minderwertigen, schlackefreudigen Brennstoffen ein wartungs- und störungsfreier Betrieb realisiert. Die Primärluftzonentrennung garantiert einen optimalen Ausbrand. Dies wiederum führt zu äußerst geringen Emissionen (CO bis unter 10 mg/MJ). Die unter dem Rost anfallende Asche wird mittels eines Rechens vollautomatisch zum Aschecontainer transportiert.



Merkmal: Abgasrezirkulation

- Ihre Vorteile:
- Verbrennungsoptimierung
 - Schonung der feuerberührten Teile

Durch ein drehzahlgeregeltes AGR-Gebläse wird ein Teil des Abgases nochmals der Verbrennung zugeführt. Über automatisch betätigte Progressiv-Drehschieber in Form von AGR-Primär und AGR-Sekundär wird der verbleibende Restsauerstoff im Abgas nochmals der Feuerungszone zugeführt. Dadurch kommt es zur Reduzierung der NO_x-Emissionen. So ist auch bei hochwertigen, trockenen Brennstoffen ein zusätzlicher Schutz der Schamottierung gewährleistet. Gleichzeitig wird sowohl bei feuchten, als auch bei trockenen Brennstoffen für eine Verbrennungs- und Leistungsoptimierung gesorgt.



Komfort mit System



Merkmale: Steuerung Fröling SPS 4000

- Ihre Vorteile:
- Leistungsstarke SPS Steuerung mit 5,7" Farb-Touch-Display
 - Sicherer und einfacher Fernzugriff mittels Fröling Visualisierung
 - Zahlreiche Funktionsmöglichkeiten

Die SPS 4000 besteht aus hochwertigen Komponenten in Industriestandard. Das übersichtliche und bedienerfreundliche Steuerungssystem bietet eine Vielzahl von Einstellungs- und Visualisierungsmöglichkeiten für den individuellen, effizienten und stabilen Anlagenbetrieb.

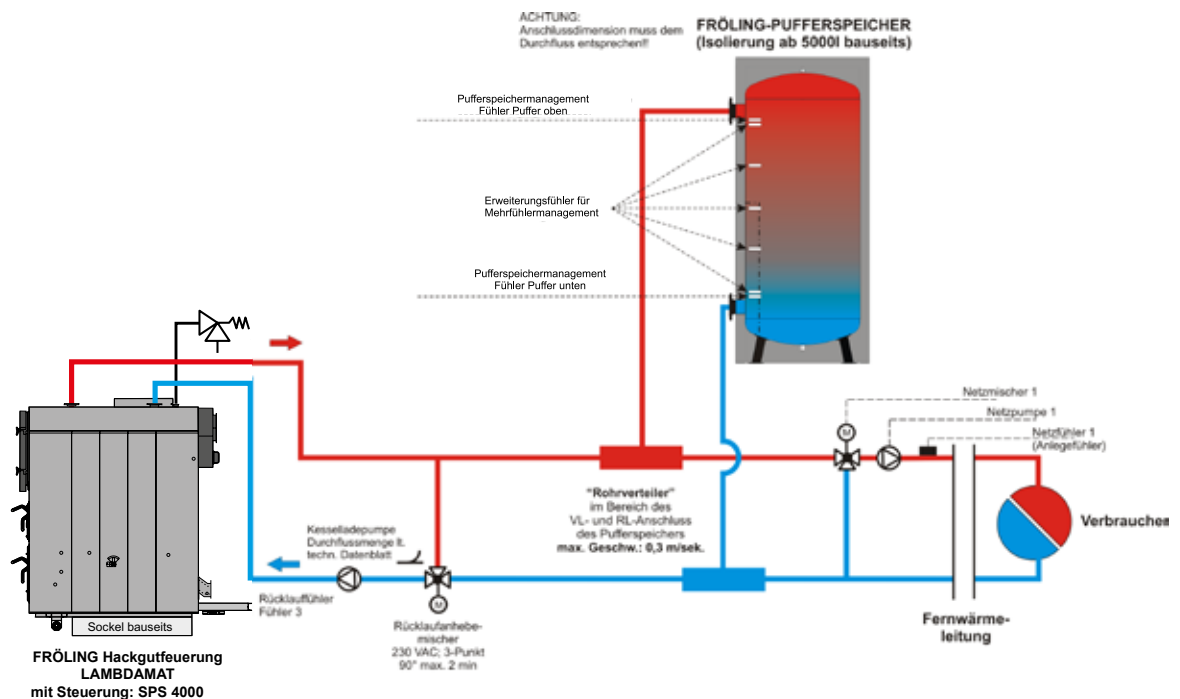
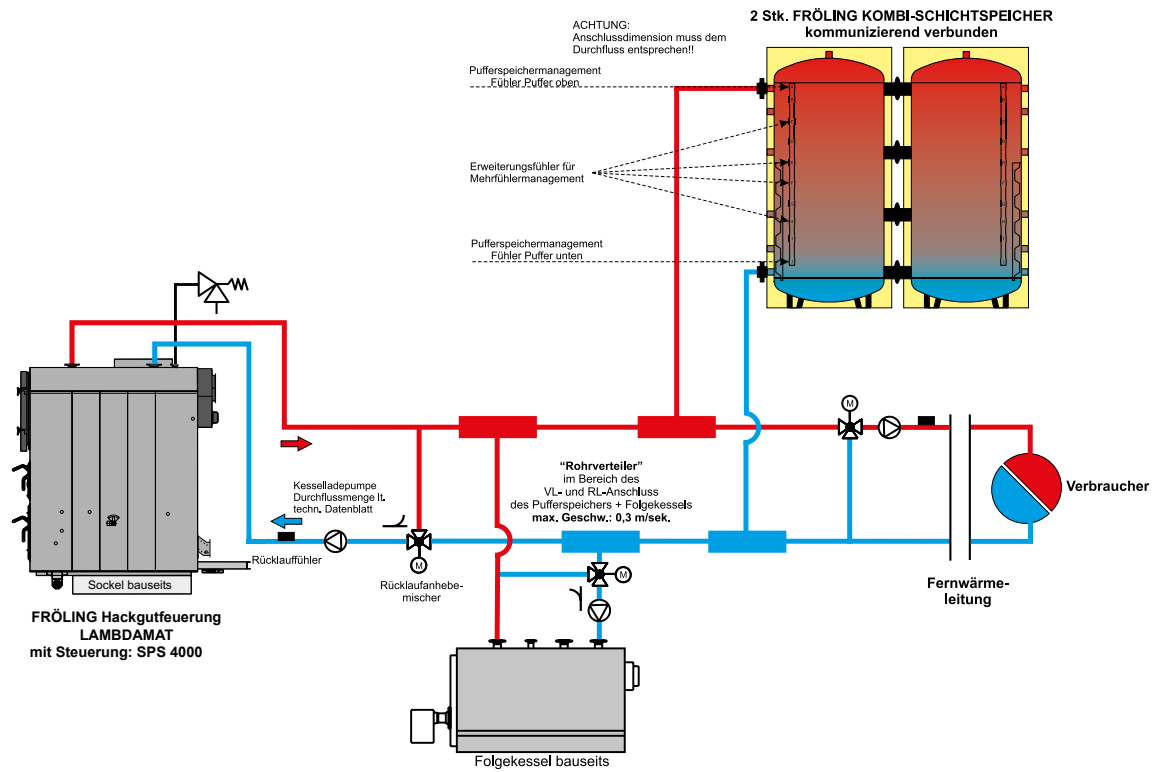
Die Fröling SPS 4000 bietet zahlreiche Funktionsmöglichkeiten wie 5-Fühler-Pufferspeichermanagement, Heizkreis- bzw. Netztemperaturregelung, externe Leistungsvorgabe, Kaskadenfunktion, Einbindung, Überwachung und Steuerung zusätzlicher Umfeldkomponenten.



Merkmale: Fröling Visualisierung

- Ihre Vorteile:
- Überwachung und Bedienung am PC
 - Aufzeichnung der Kesseldata
 - Fernüberwachung

Die erhältliche Kesselvisualisierung ermöglicht die bequeme Steuerung der Anlage auch aus der Ferne per Computer. Sämtliche Betriebswerte und Kundenparameter können angezeigt und verändert werden. Die gewohnte Windows-Oberfläche und die übersichtlich aufgebaute Menüstruktur gewährleisten eine einfache Handhabung.



Brennstoff-Fördersystem

Fröling Austragsysteme - Durch Jahrzehnte gereift

Fröling kann auf langjährige Erfahrung im Bereich der Austragsysteme zurückblicken. Ob bei kleineren oder bei größeren Anlagen: Fröling liefert robuste Beschickungssysteme auf höchstem technischen Standard. So gibt es beim Lambdamat Kommunal die Anschlussmöglichkeit einer hydraulischen Beschickung, die sich insbesondere für grobkörnige oder langfasrige Brennstoffe eignet.

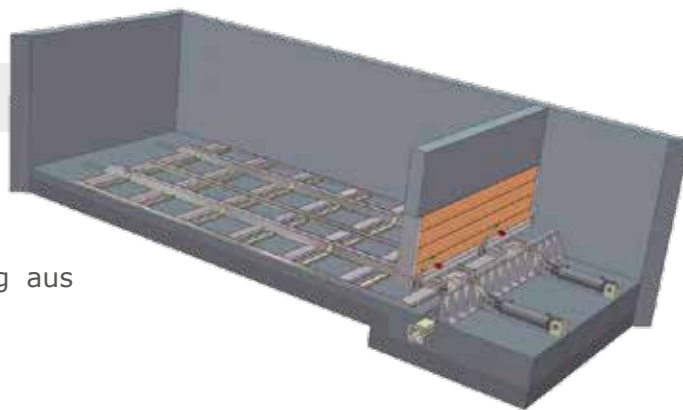


Schrägschneckenaustragung

Einsatz hauptsächlich als Siloaustragschnecke in der Holzverarbeitenden Industrie. Sorgt für eine gleichmäßige und zuverlässige Brennstoffaustragung aus Hochsilos.

Schubstangenaustragung

Variante für rechteckige Lagerräume. Ist für alle gängigen Biomassebrennstoffe geeignet. Die Schubstangenaustragung ist äußerst robust und hat sich speziell bei der Brennstoffaustragung aus großvolumigen Hackgutlagern bestens bewährt.



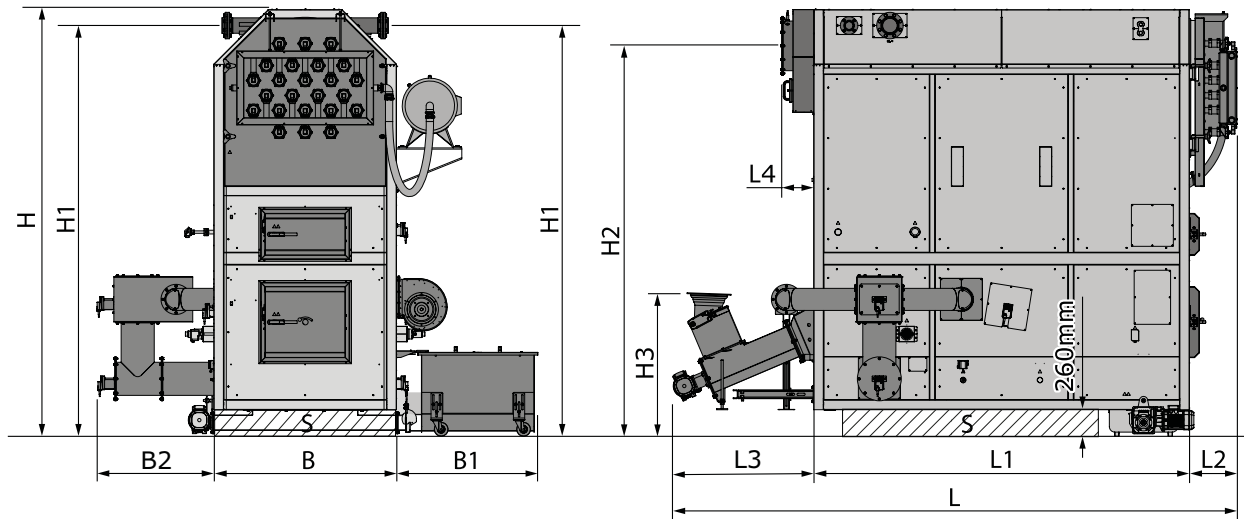
Waagrechtsschneckenaustragung

Massive Konstruktion zur Aufnahme von extremen Schüttgewichten bei Hochsiloaustragungen. Findet insbesondere bei Spänen und Bunkern mit größeren Durchmessern Anwendung.



Für Details kontaktieren Sie bitte unsere Verkaufsingenieure.

Lambdamat Kommunal



ABMESSUNGEN		750	1000	1500	
H	Höhe Kessel	[mm]	3600	3855	4585
H1	Höhe Vorlauf-/Rücklaufanschluss	[mm]	3660	3915	4660
H2	Höhe Abgasrohranschluss	[mm]	3250	3570	4200
H3	Höhe Stoker inkl. RSE	[mm]	1220	1200	1500
B	Breite Kessel	[mm]	1630	1630	1850
B1	Breite Aschebehälter	[mm]	1295	1275	1295
B2	Breite AGR	[mm]	1075	1065	1075
L	Gesamtlänge	[mm]	3075	3675	4360
L1	Länge Kessel	[mm]	2710	3380	3935
L2	Länge Druckluftabreinigung	[mm]	425	430	425
L3	Länge Stoker inkl. Getriebe	[mm]	1290	1290	1290
L4	Länge Rauchgassammelkasten	[mm]	255	255	500

TECHNISCHE DATEN		750	1000	1000 ¹⁾	1500
Nennwärmeleistung	[kW]	750	980	1001	1500
Erforderliche Brennstoffmenge bei Nennlast	[kg/h]	242	317	324	490
Abgasrohrdurchmesser	[mm]	300	300	300	300
Gesamtgewicht ohne Anbauteile	[kg]	11440	14900	14900	23300
Wasserinhalt Wärmetauscher	[l]	1840	2390	2390	4240
Maximal zulässige Betriebstemperatur	[°C]	95 ²⁾			
Zulässiger Betriebsdruck	[bar]	6			
Abgastemperatur bei Nennlast / Teillast	[°C]	220 / 160			

1) Nur in Großbritannien erhältlich.

2) Höhere Temperaturen auf Anfrage erhältlich.

Die Praxis bestätigt den Unterschied

Gradonna Mountain Resort, A-Kals

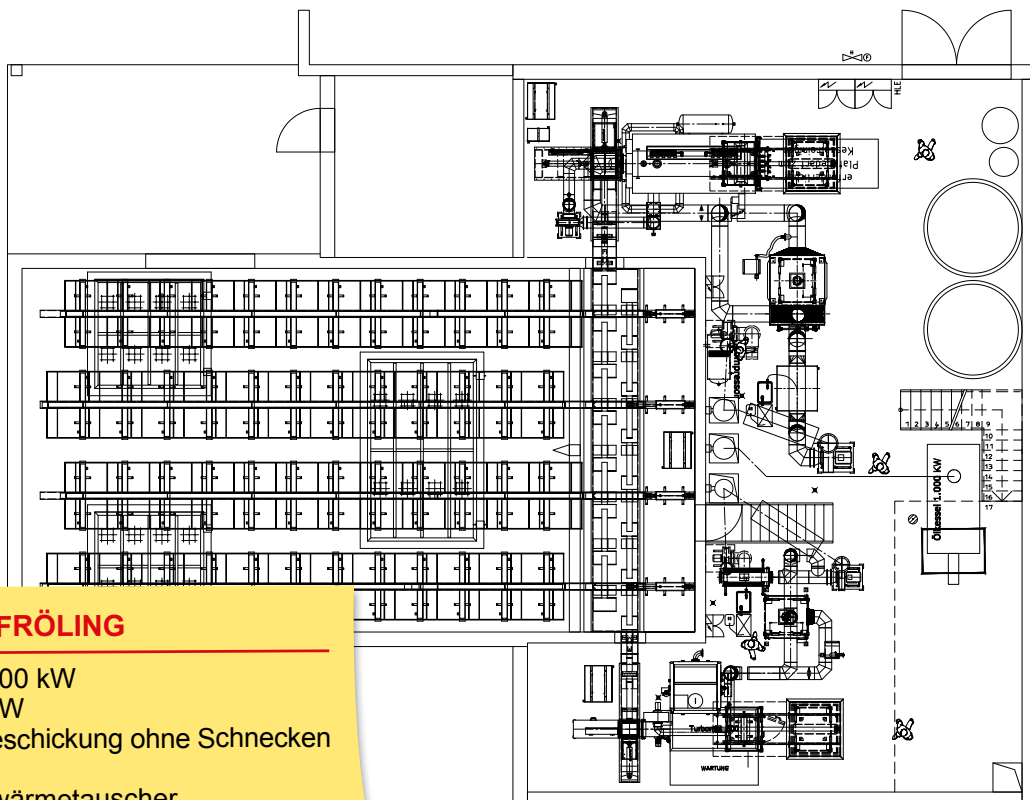


★★★★S

GRADONNA
MOUNTAIN
RESORT
KALS
OSTTIROL



Im **** Superior Hotel Gradonna Mountain Resort in Kals am Großglockner sorgt eine Fröling Kaskaden-Anlage für wohlige Wärme aus Holz. Vorgabe war ein Lösung die in der Lage ist unterschiedlichste Brennstoffqualitäten (von trocken bis nass, von klein bis groß) möglichst effizient und betriebssicher zu verarbeiten. Zur bestmöglichen Abgasreinigung wurden Gewebefilter und zur Steigerung der Energieeffizienz eine Kondensationsanlage integriert.



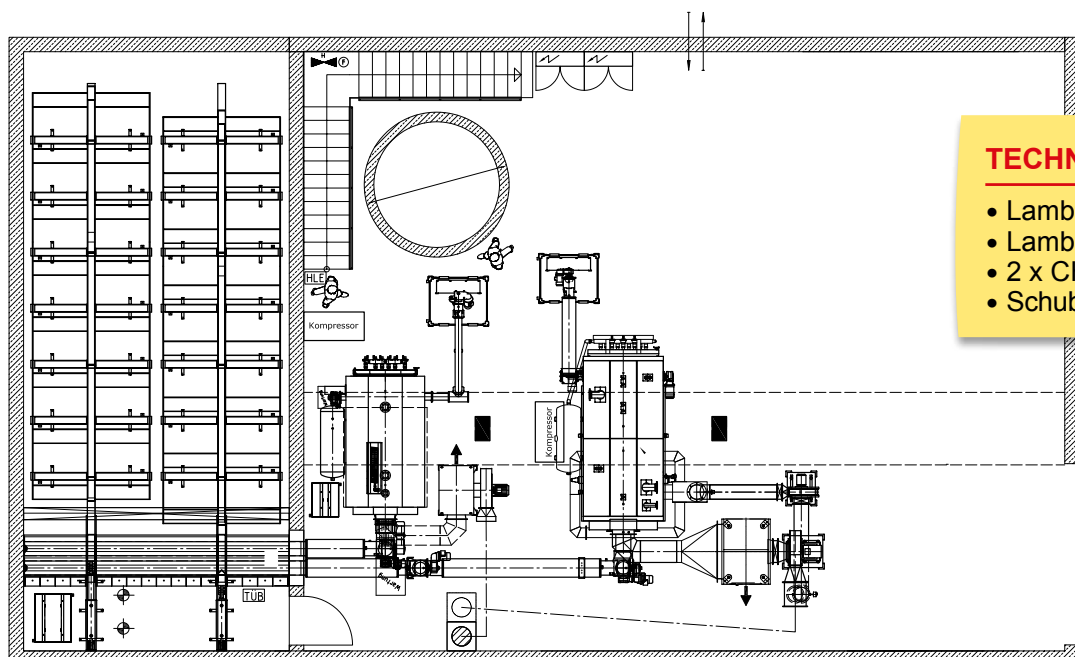
TECHNIK VON FRÖLING

- Lambdamat 1.000 kW
- Turbomat 500 kW
- Hydraulische Beschickung ohne Schnecken
- Gewebefilter
- Kondensationswärmetauscher

GäuWärme, D-Weitingen



In Weitingen, steht regionale Wertschöpfung und eigenständige Energieversorgung im Vordergrund. Durch das von Fa. Gäuwärme betriebene Nahwärmenetz wird die Gemeinde mit Wärme für Wasser und Heizung versorgt. Die Energieversorgung wird daher selber in die Hand genommen und verringert somit die Abhängigkeit von Energien aus dem Ausland. Die Wärmeerzeugung in der Heizzentrale wird auf nachwachsende Rohstoffe gesetzt, da die Anlage mit Holzhackschnitzel aus der Region betrieben wird. Die Erste Ausbaustufe war ein Lambdamat mit 750 kW Leistung, durch den guten Netzausbau und dem regen Interesse der Gemeindebewohner erfolgt die zweite Ausbaustufe bereits ein Jahr später mit einem weiteren Lambdamat mit 1000 kW. Seit 2015 betreibt Fa. Gäuwärme zwei weitere CHP50 Holzverstromungsanlagen und produziert damit zusätzlich auch noch 100 kW Ökostrom aus Holz.



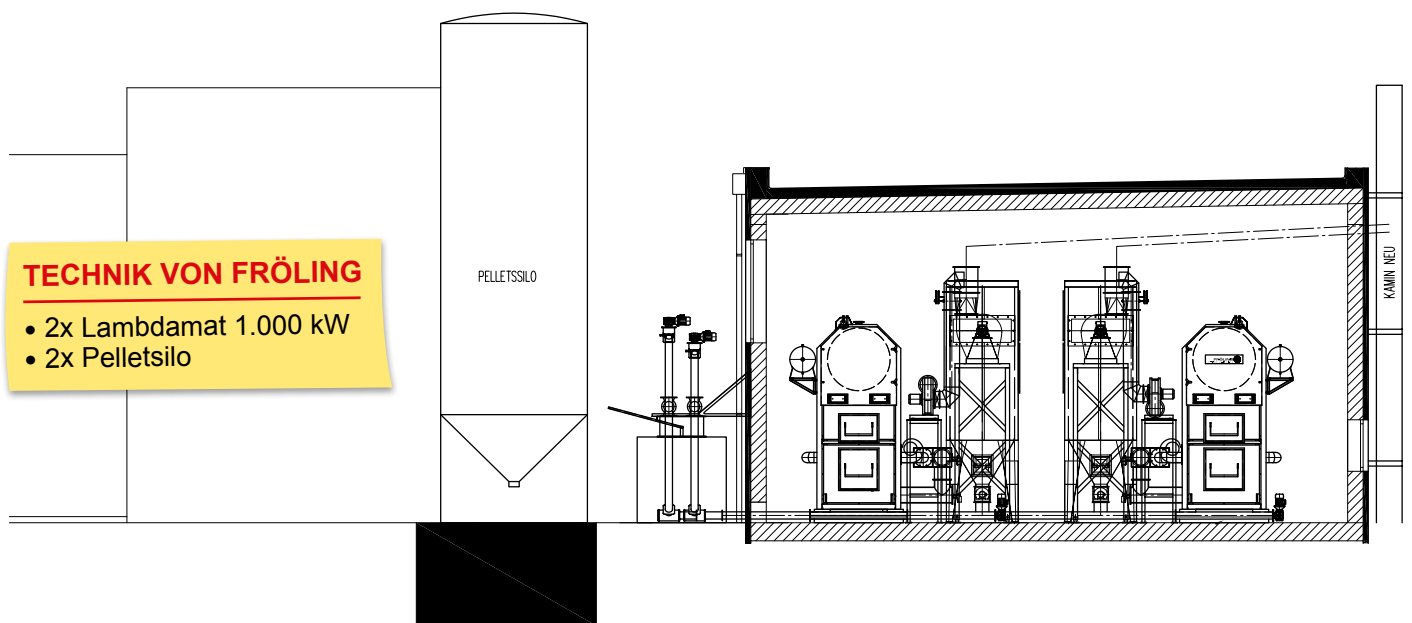
TECHNIK VON FRÖLING

- Lambdamat 1.000 kW
- Lambdamat 750 kW
- 2 x CHP50
- Schubbodenaustragung

Ikea Zentrallager, A-Wels



Der Name Ikea steht für sich und lässt keine Fragen offen. Zahlreichen Standorte versorgt Technik aus dem Hause Fröling mit Wärme. Im Zentrallager Wels sichern 2x 1.000 kW Kessel mit dem Brennstoff Pellets den Wärmebedarf.



Ihr Fröling-Partner:



**Heizkessel- und Behälterbau GesmbH
A-4710 Grieskirchen, Industriestr. 12**

AT: Tel +43 (0) 7248 606 • Fax +43 (0) 7248 606-600
DE: Tel +49 (0) 89 927 926-0 • Fax +49 (0) 89 927 926-219
E-mail: info@froeling.com • Internet: www.froeling.com